

EPS-Europrofil | Doppelzylinder DZ SYMO



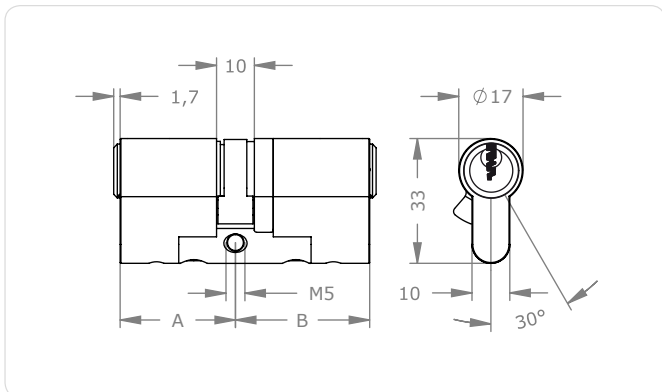
Normen & Richtlinien



Produktbeschreibung

Der EPS-Europrofil-Doppelzylinder eignet sich für den Einsatz in Außen- und Innentüren. Der Zylinder kann beidseitig gesperrt werden.

Einsatzbeispiele sind Haus-, Büro-, Verbindungs-, Wohnungseingangs-, Rohrrahmen- und Sicherheitstüren.



Montage-Tipp

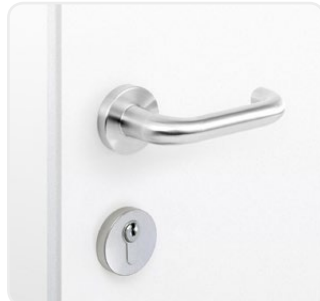
Achten Sie beim Einbau auf einen Überstand von max. 3 mm!

Anwendungsbeispiele



Rohrrahmentür

Der Zylinder eignet sich für den Einbau in Rohrrahmentüren und Fluchtabschnittstüren sowie bei Bürohauseingängen.



Vollblatttür

Der Zylinder eignet sich für den Einbau in Vollblatttüren, in Büro- und Hauseingangstüren sowie Büroinnentüren.



Beidseitig schließbarer Zylinder

Mit dieser Option kann der Zylinder auch dann gesperrt werden, wenn an der gegenüberliegenden Seite ein Schlüssel steckt.

Technische Information

| | |
|-------------------------------------|---|
| System | EPS 5-stiftig – Erweitertes-Profil-System 5-stiftig EPSM 5-stiftig – Erweitertes-Profil-System 5-stiftig mit Markenschutz EPS 6-stiftig – Erweitertes-Profil-System 6-stiftig EPSM 6-stiftig – Erweitertes-Profil-System 6-stiftig mit Markenschutz |
| Zylinderlängen außen A in mm | 27 ¹ 31 36 41 +5 ... |
| Zylinderlängen innen B in mm | 27 ¹ 31 36 41 +5 ... |
| Oberflächen | NI – Nickel MS – Messing NP – Nickel stirnseitig poliert NPV – Nickel voll poliert MP – Messing stirnseitig poliert lackiert MPV – Messing voll poliert lackiert ML – Messing lackiert CR – Chrom CP – Chrom stirnseitig poliert CPV – Chrom voll poliert PS – patiniert schwarz PB – patiniert braun |
| Optionen Sicherheitsmerkmale | AS-A – Anti-Snap FZG – Freilauffunktion für Getriebebeschlöser KZS – erhöhter Ziehschutz/Bohrschutz SG – Schlagschlüssel-Schutz |
| Optionen Technische Einbausituation | BIF – Doppelschließnase Biffar® BLIND – Blindzylinder KS – Kontaktstift SEW – Seewasserausführung SSW – Staub- und Witterungsschutz ZR10 – Zahnritzel 10 ZR18 – Zahnritzel 18 ZVS – zurückversetzter Steg |
| Optionen Nutzungsmerkmale | BSZ – beidseitig schließbarer Zylinder NS – Erhöhte Verschleißfestigkeit TXT – kundenspezifische Nummeration VAR – Umsperrfunktion VARIO |
| Sicherheitsmerkmale | Stiftzylinder mit 5 oder 6 aktiven, geforderten Sperrelementen bis zu 20 zusätzliche Seitencodierungen gehärtete HSS-Stahlstifte im Zylinderkern als Aufbohrschutz gehärtete Stahlkugel zum Schutz der Verbindungssachse |
| Normen & Richtlinien | EN 1303:2015 16010C6D 90 Minuten ÖNORM B5351: WZ6-BZ EN1627 Option VdS BZ(+) Option SKG** Option SKG*** |
| Technische Einbausituation | für Einsteckschlösser nach DIN, ÖNORM und Aufschraub-schlösser, die für den Einbau von Schließzylindern im Europrofil geeignet sind Schließnasenbreite 9,3 mm |
| Lieferumfang | Schließzylinder mit Befestigungsschraube M5 |

Ausführungen

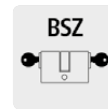


Zylinderlänge



Oberfläche

Wichtige Optionen



BSZ beidseitig schließbarer Zylinder



geprüft nach VdS-Richtlinie



geprüft nach SKG-Richtlinie



AS-A Anti-Snap außen

Bestellen

| | |
|-------------|---|
| Produktcode | [System] DZ [Zylinderlänge außen A/Zylinderlänge innen B] [Oberfläche] [Option] SYMO |
| Beispiel | EPS-Doppelzylinder 5-stiftig im Europrofil in Modul-Bauweise SYMO, außen 31 mm, innen 36 mm, Oberfläche vernickelt, mit Option BSZ beidseitig sperrbar: EPS 5-stiftig DZ 31/36 NI BSZ SYMO |

¹ nur 5-stiftig